

## НОВЫЙ КОНТРОЛЛЕР АК-СС550

**С.Л. НЕМКОВ,**  
инженер технической поддержки  
ЗАО «КвадроТек»

Компания ЗАО «КвадроТек» представляет новый контроллер Danfoss AK-CC550, предназначенный для управления электронным терморасширительным вентилем типа AKV (холодопроизводительность до 100 кВт).

Особенностью контроллера является наличие встроенного дисплея с кнопками управления (другие контроллеры управления вентилем AKV имели выносные дисплеи), что повышает удобство монтажа и настройки контроллера.

Управление подачей хладагента в испаритель осуществляется вентилем AKV по величине перегрева хладагента, определяемой по показаниям датчика давления и термодатчика, установленных на выходе из испарителя.

Контроллер АК-СС550 имеет четыре термодатчика и пять выходных реле, назначение которых зависит от варианта приме-

нения контроллера. Всего насчитывается 10 вариантов (выбирается в меню контроллера), в том числе управление двумя компрессорами, функция подогрева при падении температуры ниже установленного нижнего предела и т. д.

Одним из вариантов применения является управление испарителем с двумя контурами охлаждения, при этом ТЭН оттайки каждой секции испарителя управляется отдельным реле и датчиком температуры оттайки. Такая схема используется в основном в бонетах (см. рисунок).

Выходные реле контроллера могут применяться для управления компрессорами, вентиляторами испарителей, кантовым обогревом, освещением, аварийной сигнализацией, ТЭНами подогрева в зависимости от выбранного варианта применения.

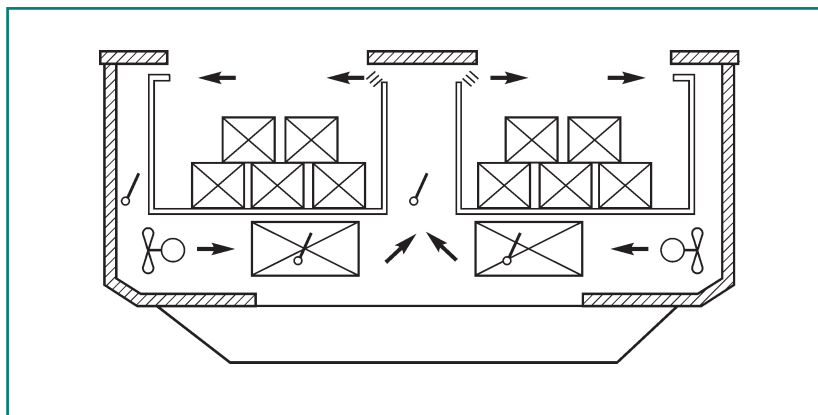
При использовании контроллеров АК-СС550 для управления несколькими испарителями, работающими на охлаждение одного объема, предусмотрена



функция «координированной оттайки», при которой все испарители одновременно входят как в режим оттайки, так и в режим охлаждения после оттайки. Это исключает возможность заморозки воды в стоках испарителей, что может быть при рассогласованном входе и выходе их в режим оттайки.

Контроллер имеет два цифровых входа (сухие контакты), которые могут использоваться для аварийной сигнализации, управления выключателем положения двери камеры, запуска оттайки, переключения в режим охлаждения или в ночной (сберегающий) режим. Контроллер снабжен также высоковольтным цифровым входом, при подаче на который напряжения 220 В будет осуществлено одно из выбранных действий.

Контроллер может быть подключен к системе мониторинга по протоколу MODBUS или LON.



**ЗАО «КвадроТек»**  
105122, Москва,  
Щелковское ш., д.2  
Тел./факс: (495) 788-49-10/11,  
580-37/00/01/02  
E-mail: [info@quadrotek.ru](mailto:info@quadrotek.ru),  
[www.quadrotek.ru](http://www.quadrotek.ru)