



Датчик уровня жидкости AKS 41

Содержание	Стр.
Введение	4
Преимущества	4
Технические характеристики	4
Конструкция	5
Принцип работы и заводские настройки	6
Настройка датчика на заданный хладагент	6
Демпфирование выходного сигнала	7
Калибровка датчика AKS 41	7
Оформление заказа	
Оформление заказа на датчики AKS 41	8
Оформление заказа на дополнительное оборудование	8
Размеры и масса датчиков	
Размеры и масса датчиков AKS 41	8

Введение



Электронный датчик AKS 41 предназначен для измерения уровня жидкости в емкостях с хладагентом.

Сигнал от датчика может быть направлен в контроллер, который будет регулировать уровень жидкости в емкости.

Датчик AKS 41 формирует выходной токовый сигнал величиной 4-20 мА, пропорциональный уровню жидкости.

Для работы с датчиком AKS 41 предназначен контроллер ЕКС 347.

Преимущества

- Работают в режиме «Plug and Play» и не требуют калибровки.
- Удобны в обслуживании
Верхнюю часть датчика (блок электроники) и измерительный стержень можно разделять, не сливая жидкость из стояка.
- Способны гасить колебания выходного сигнала
- Повышают качество калибровки
Диапазон измерений и выходной сигнал датчика AKS 41 можно адаптировать к реальным условиям эксплуатации.

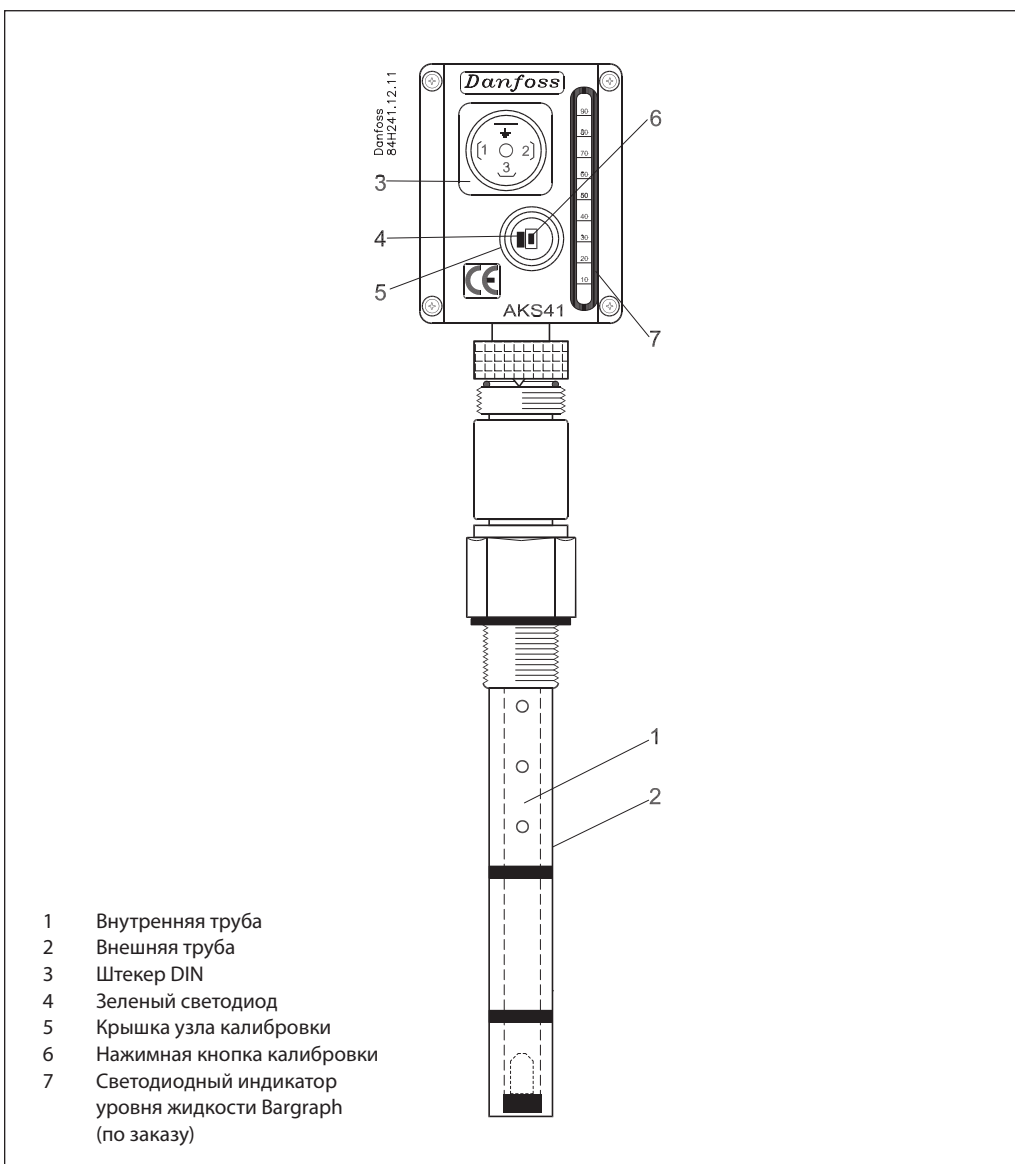
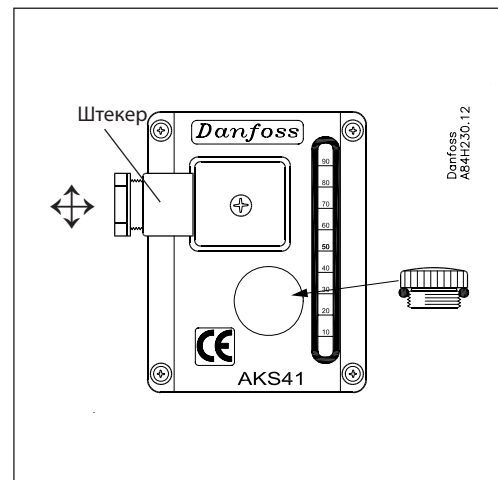
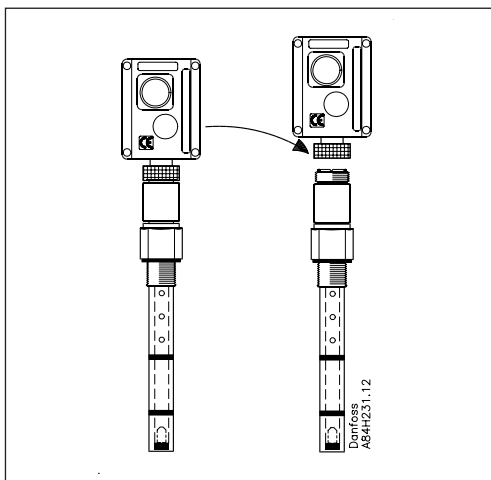
Технические характеристики

- Напряжение электропитания и потребляемая мощность:
24 В пер. тока, -15% / +25%, 50/60 Гц
24 В пост. тока, ±10%
1.5 Вт
- Выходной сигнал
4-20 мА
- Хладагенты
Датчик AKS 41 может работать со следующими хладагентами:
R717 (заводская настройка)
R22
R404A
R134a
R744
R718 (H₂O, получите консультацию в компании Данфосс)
R 744 (CO₂, получите консультацию в компании Данфосс)
- Диапазон рабочих температур
-60/+100°C (-76/+212°F)
- Диапазон давлений
Максимальное рабочее давление: 60 бар (870,2 фунт/дюйм²)
- Соединение:
Трубная резьба ISO 228/1 – G1A или ¾" NPT
- Максимальное сопротивление нагрузки
500 Ом
- Температура окружающего воздуха
• при эксплуатации:
-25 to +55°C (-13/+131°F).
• при транспортировке:
-40 to +70°C (-40/+158°F).
- Класс защиты корпуса:
IP65
- Электрическое соединение:
4-полюсный штекер (DIN 43650)
- Аттестация
Директивы EMC 89/336/EEC
Директивы EMD 92/31/EEC
EN 50081-1
EN 50082-1
- Материалы
Резьбовое соединение: нерж. сталь ASI 303
Измерительный стержень:
нерж. сталь ASI 303
Внутренний электрод: PTFE
Блок электроники: отливка из алюминия

Конструкция

- Блок электроники и измерительный стержень можно разделять, не сливая жидкость из стояка.

- Штекерный разъем можно закреплять в четырех различных положениях.

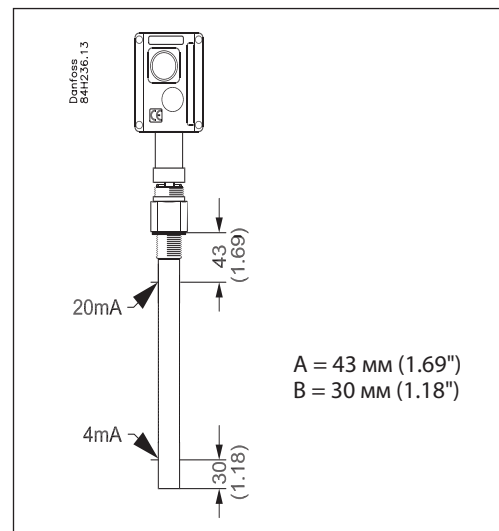


Принцип работы и заводские настройки

Измерительный стержень датчика состоит из двух трубок – внутренней и наружной. Жидкость заходит в пространство между двумя трубками и изменяет электрическую емкость системы, измеряя которую можно определить, насколько стержень опущен в жидкость. Результаты измерения передаются в виде тока величиной от 4 до 20 мА (4 мА в случае, если стержень не фиксирует наличия жидкости, и 20 мА в случае, если стержень полностью погружен в жидкость).

Заводская настройка:

Датчик поступает с завода настроенным на аммиак (NH₃); в этом случае изменение тока от 4 до 20 мА приходится на всю длину стержня. Все помехи, связанные с колебанием уровня жидкости, подавляются внутри датчика.



При измерении уровня жидкого аммиака R717

Проводить настройку датчика на нужный тип хладагента не надо. Настройка уже выполнена на заводе.

При измерении уровня жидких хладагентов R22, R404A, R134a

Используя методику, приведенную ниже,

проведите настройку датчика на нужный хладагент.



Внимание!

Если применяемый Вами хладагент не входит в указанный список, получите консультацию в компании Данфосс.

Настройка датчика на нужный хладагент

Настройку датчика можно проводить до отправки датчика с завода.

1. *Нажмите и удерживайте кнопку калибровки, пока на датчик не будет подано напряжение питания 24 В пер. тока.*



Внимание!

Строго соблюдайте указанную последовательность операций. Если напряжение питания будет подано до того, как будет нажата кнопка, время демпфирования выходного сигнала может измениться.

2. *Отпустите кнопку калибровки. Измерьте выходной сигнал, обращая внимание на поведение зеленого светодиода.*

1. Зеленый светодиод мигает 1 раз – выходной сигнал равен ~ 5 мА. Это указывает, что датчик настроен на работу с R717 (заводская настройка).
2. Зеленый светодиод мигает 2 раза – выходной сигнал равен ~ 6 мА. Это указывает, что датчик настроен на работу с R22.
3. Зеленый светодиод мигает 3 раза – выходной сигнал равен ~ 7 мА. Это указывает, что датчик настроен на работу с R404A.
4. Зеленый светодиод мигает 4 раза – выходной сигнал равен ~ 8 мА.

Это указывает, что датчик настроен на работу с R134a.

5. Зеленый светодиод мигает 5 раз – выходной сигнал равен ~ 9 мА. Это указывает, что датчик настроен на работу с R744

3. *Для настройки датчика на работу с нужным хладагентом последовательно нажимайте кнопку калибровки.*

При каждом нажатии кнопки датчик переходит к новому хладагенту в следующей последовательности:

- ~ 5 мА – R717 (заводская настройка)
- ~ 6 мА – R22
- ~ 7 мА – R404A
- ~ 8 мА – R134a
- ~ 9 мА – R744

4. *Когда токовый сигнал будет соответствовать нужному хладагенту, подождите 10 секунд, пока зеленый светодиод не начнет гореть постоянно (не будет мигать). Этим подтверждается, что выбран нужный хладагент.*

5. *Для того, чтобы сохранить заданную настройку, отключите питание датчика.*

Для контроля настройки датчика выполните операции по п.п. 1, 2 и 5.

**Демпфирование
выходного сигнала**

Заводская настройка времени демпфирования выходного сигнала составляет 15 секунд. Эту настройку можно изменять с помощью кнопки калибровки. Время демпфирования

выходного сигнала можно задать в диапазоне от 1 до 120 секунд. Настройку времени демпфирования можно делать в процессе работы датчика.

**Порядок настройки времени
демпфирования:**

1. *Включите электропитание датчика.*

2. *Нажмите кнопку калибровки столько раз, сколько времени должен занимать процесс демпфирования.*

Например:

- 1 нажатие кнопки соответствует времени демпфирования 1 с,
- 2 нажатия соответствуют времени 2 с, и т.д.,

- 120 нажатий соответствуют времени 120 с,
- 121 нажатие соответствует времени 120 с.

Через 10 секунд после последнего нажатия кнопки заданная величина сохранится в памяти, и станет мигать зеленый светодиод. Если через 10 секунд снова нажать кнопку, порядок настройки времени демпфирования начнется снова (если время демпфирования задано слишком большим, начните процедуру его изменения с этапа 1).

**Калибровка
датчика AKS 41**

Датчик AKS 41 не нуждается в калибровке, если он измеряет уровень хладагента, который введен в память датчика, а длина

измерительного стержня соответствует фактическому диапазону изменения уровня жидкости.

Калибровка датчика проводится в случаях:

- если настройка датчика, сделанная по умолчанию, не удовлетворяет заказчика и необходимо отрегулировать точки максимального и минимального уровня жидкости,
- если датчик работает с хладагентом, не введенным в память датчика,
- если электронный блок на датчике был заменен.

Обычно минимальному уровню жидкости соответствует ток 4 мА, а максимальному уровню соответствует ток 20 мА, но датчик можно откалибровать на другие значения тока. Эта калибровка необходима для тех установок,

в которых уровень жидкости не доходит до заданных точек на измерительном стержне.

Заводская калибровка выполнена по умолчанию для следующих условий:

- емкость не заполнена жидкостью (измерительный стержень датчика не смачивается жидкостью) – выходной сигнал равен 4 мА,
- емкость полностью заполнена жидкостью (измерительный стержень датчика полностью погружен в жидкость) – выходной сигнал равен 20 мА.

Точки минимального и максимального уровня жидкости могут быть настроены на любой выходной сигнал.

Настройка выходного сигнала на минимальный и максимальный уровни жидкости**Минимальный уровень жидкости:**

1. *Выберите тип хладагента.*
2. *Доведите уровень хладагента до минимального.*
Нажмите кнопку калибровки один раз и удержите в нажатом положении на 5 секунд. Зеленый светодиод загорится и затем погаснет.
3. *Нажмите кнопку калибровки 1 раз.*
Зеленый светодиод начнет мигать. Выходной сигнал будет равен 4 мА.)
4. Датчик откалиброван на мин. уровень.

Максимальный уровень жидкости:

1. *Доведите уровень хладагента до максимального.*
Нажмите кнопку калибровки один раз и удержите в нажатом положении на 5 секунд. Зеленый светодиод загорится и затем погаснет.
2. *Нажмите кнопку калибровки два раза в течение 5 секунд.*
Зеленый светодиод начнет мигать. Выходной сигнал будет равен 20 мА.
3. В течении нескольких секунд датчик откалиброван на макс. уровень. На контроллере ЕКС 347 показания автоматически переходит на 100%.

Оформление заказа на датчики AKS 41

Тип датчика	Длина,		Диапазон измерения,		AKS 41 без Bargraph	AKS 41 с Bargraph
	мм	дюйм	мм	дюйм	Кодовый номер датчика	Кодовый номер датчика
AKS 41-3	280	11.02	207	8.1	084H4053	084H4153
AKS 41-5	500	19.69	427	16.8	084H4055	084H4155
AKS 41-8	800	31.5	727	28.6	084H4058	084H4158
AKS 41-10	1000	39.37	927	36.5	084H4060	084H4160
AKS 41-12	1200	47.24	1127	44.4	084H4062	084H4162
AKS 41-15	1500	59.06	1427	56.2	084H4065	084H4165
AKS 41-17	1700	66.93	1627	64.1	084H4067	084H4167
AKS 41-22	2200	86.61	2127	83.7	084H4072	084H4172
AKS 41-30	3000	118.1	2927	115.2	084H4080	084H4180

Оформление заказа на дополнительное оборудование

Только для датчиков AKS 41

Алюминиевые прокладки, 10 шт.

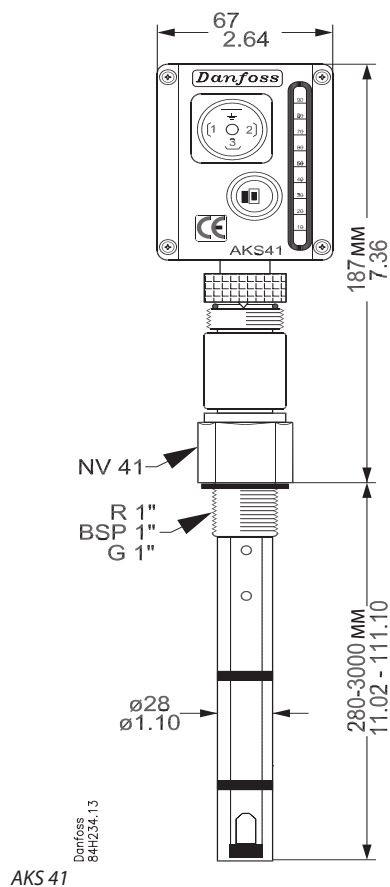
Соединительный узел 1"

Кодовый номер

084H4081

027F1010

Размеры и масса датчиков AKS 41



Тип датчика	Длина измерительного стержня	Масса, кг / фунт
AKS 41-3	280 мм (11.02")	1.7 / 3.7
AKS 41-5	500 мм (19.69")	2.0 / 4.4
AKS 41-8	800 мм (31.50")	2.4 / 5.3
AKS 41-10	1000 мм (39.37")	2.7 / 6.0
AKS 41-12	1200 мм (47.24")	3.1 / 6.8
AKS 41-15	1500 мм (59.06")	3.5 / 7.7
AKS 41-17	1700 мм (66.93")	3.8 / 8.4
AKS 41-22	2200 мм (86.61")	4.6 / 10.1
AKS 41-30	3000 мм (118.10")	5.8 / 12.8



ЗАО «Данфосс»

127018, г. Москва, ул. Полковная, д. 13
Тел.: (495) 792-57-57
Факс: (495) 792-57-60
E-mail: ra@danfoss.ru
Internet: www.danfoss.com/russia

Филиал

194100, г. Санкт-Петербург
Пироговская наб., д. 17, корп. 1
Тел.: (812) 320-20-99
Факс: (812) 327-87-82
E-mail: 5102@danfoss.ru

Филиал

630099, г. Новосибирск
ул. Советская, д. 37, офис 405
Тел./факс: (383) 222-58-60
E-mail: 5106@danfoss.ru

Филиал

344006, г. Ростов-на-Дону
ул. Соколова, д. 27, офис 5
Тел.: (863) 299-45-16
Тел./факс: (863) 292-32-95
E-mail: 5112@danfoss.ru

Филиал

690087, г. Владивосток,
ул. Котельникова, д. 2
Тел./факс: (4232) 20-45-10
E-mail: 5113@danfoss.ru

Филиал

620014, г. Екатеринбург,
ул. Антона Валека, д. 15, офис 509
Тел.: (343) 365 83 96
Факс: (343) 365-83-85
E-mail: 5109@danfoss.ru

Филиал

420139, г. Казань,
ул. Вишневского, д. 26, офис 201
Тел./факс: (843) 264-57-53
E-mail: 5105@danfoss.ru